

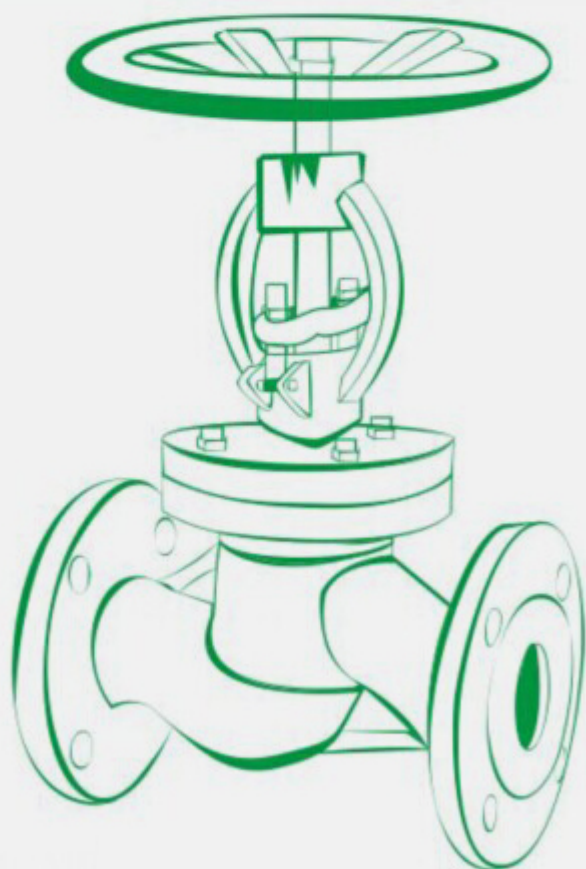


闸/截/止阀

GATE/GLOBE/CHECK VALVE

产 / 品 / 规 / 格 / 书

Product Specification



上海伟伦阀门集团有限公司

SHANGHAI WEILUN VALVE GROUP CO.,LTD

节流阀

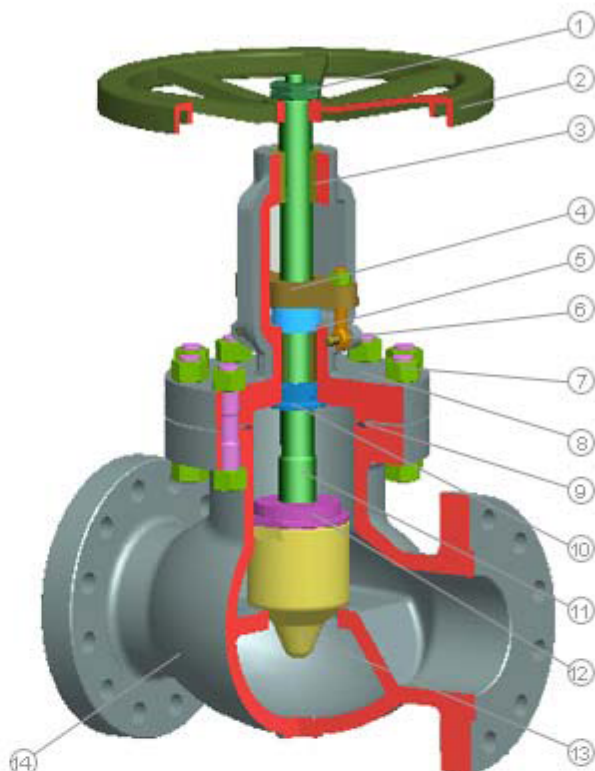
Throttle Valve

应用规范

- 1、设计、制造按BS1873
- 2、结构长度按ASME B16.10
- 3、法兰连接按ASME B16.5
- 4、阀门的检查和试验按API 598

Application Specification

- 1、Design Manufacture According to BS1873
- 2、Face to Face According to ASME B16.10
- 3、End Flange Dimension According to ASME B16.5
- 4、Valve Check and Test According to API 598



- | | | | | |
|--------------------------|-------------------------|----------------------|---------------------|--------------------|
| ① 手轮螺母
Hand Wheel Nut | ④ 填料压板
Gland Flange | ⑦ 螺栓螺母
Bolt & Nut | ⑩ 上密封座
Back Seat | ⑬ 阀瓣
Disc |
| ② 手轮
Hand Wheel | ⑤ 填料压套
Packing Gland | ⑧ 阀盖
Bonnet | ⑪ 阀杆
Stem | ⑭ 阀体
Valve Body |
| ③ 阀杆螺母
Stem Nut | ⑥ 活节螺栓
Eyelet Bolt | ⑨ 缠绕垫片
Gasket | ⑫ 阀瓣螺母
Disc Nut | |

主要连接尺寸及重量 Main Connection Dimensions and Weight

型号Model	GLV-150														
压力 Pressure	Class150														
口径 Size	$\frac{1}{2}$	$\frac{3}{4}$	1	$1\frac{1}{4}$	$1\frac{1}{2}$	2	216	3	4	5	6	8	10	12	
L	108	117	127	140	165	203	216	241	292	365	406	495	622	698	
H	218	260	275	282	332	350	405	360	412	462	510	715	789	925	
W	120	140	160	180	200	240	280	280	320	360	400	400	450	500	
重量 Weight	5.3	7.2	7.5	8.7	12.4	14	22.5	29.5	34	80	95	178	438	650	

节流阀

Throttle Valve

型号Model	GLV-300												
压力 Pressure	Class300												
口径 Size	$\frac{1}{2}$	$\frac{3}{4}$	1	$1\frac{1}{4}$	$1\frac{1}{2}$	2	$2\frac{1}{2}$	3	4	5	6	8	
L	152	178	203	216	219	267	292	318	356	400	444	559	
H	235	278	288	305	358	378	408	435	482	555	613	725	
W	120	140	160	180	200	240	280	320	360	400	400	400	
重量 Weight	5.9	7.5	8.0	8.9	12.5	15.2	24.6	32	40	90	105	189	

型号Model	GLV-400												
压力 Pressure	Class400												
口径 Size	$\frac{1}{2}$	$\frac{3}{4}$	1	$1\frac{1}{4}$	$1\frac{1}{2}$	2	$2\frac{1}{2}$	3	4	5	6	8	
L	165	190	216	229	241	292	330	356	406	432	495	597	
H	218	260	275	325	360	410	450	485	535	630	650	810	
W	140	160	180	200	240	280	320	360	400	400	450	500	
重量 Weight	10.2	13.5	15	20	25	36	47	55	123	130	155	285	

型号Model	GLV-600												
压力 Pressure	Class600												
口径 Size	$\frac{1}{2}$	$\frac{3}{4}$	1	$1\frac{1}{4}$	$1\frac{1}{2}$	2	$2\frac{1}{2}$	3	4	5	6	8	
L	165	190	216	219	241	292	330	356	432	508	559	660	
H	220	260	275	325	360	415	455	485	538	635	650	812	
W	120	140	160	180	200	240	280	280	320	360	400	400	
重量 Weight	10.5	14	15.5	21	26.5	27	49	56	125	134	158	288	

型号Model	GLV-900												
压力 Pressure	Class900												
口径 Size	$\frac{1}{2}$	$\frac{3}{4}$	1	$1\frac{1}{4}$	$1\frac{1}{2}$	2	$2\frac{1}{2}$	3	4	5	6	8	
L	216	219	254	297	305	368	419	318	457	559	610	737	
H	220	262	275	326	362	419	455	485	540	-	-	-	
W	140	160	180	200	240	250	320	400	450	-	-	-	
重量 Weight	12.5	15.5	18	22	35	53	72	101	120	-	-	-	

上海伟伦阀门集团有限公司

Shanghai Weilun Valve Group Co., Ltd

电话: + (86) 21 62608686

传真: + (86) 21 63030787

地址: 上海市普陀区中山北路2911号中关村科技大厦26楼。

邮编: 200063

联系邮箱: sales@weilunnc.com

Tel: + (86) 21 62608686

Fax: + (86) 21 63030787

Add: 26th Floor, No.2911, North Zhongshan Rd, Shanghai, P.R.China

Zip code: 200063

Email: sales@weilunnc.com