



特殊阀门

SPECIAL VALVE

产 / 品 / 规 / 格 / 书

Product Specification

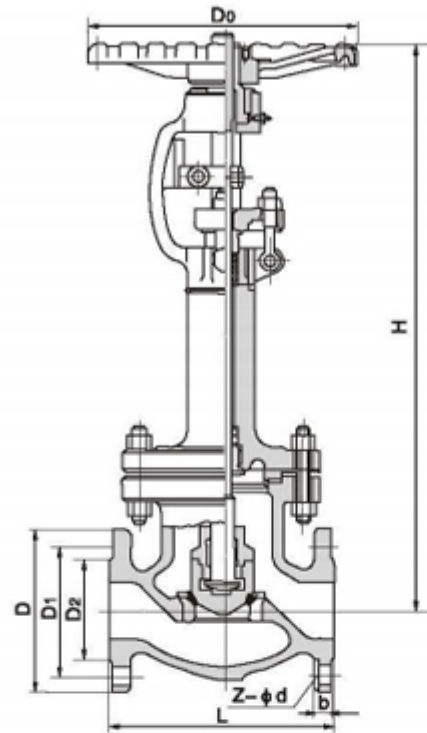
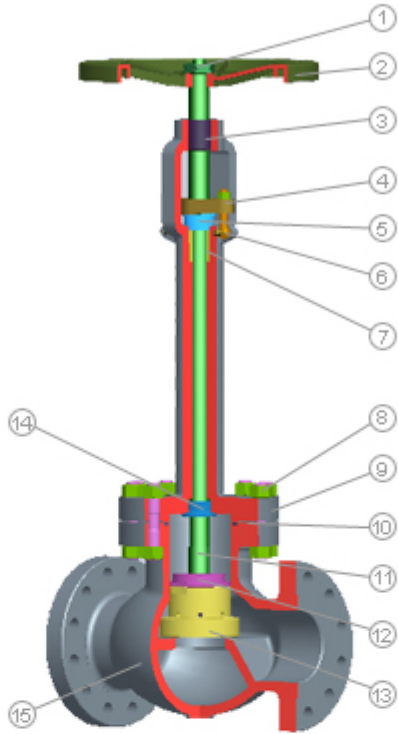


上海伟伦阀门集团有限公司

SHANGHAI WEILUN VALVE GROUP CO.,LTD

低温截止阀

Low Temperature Globe Valve



- | | | | | |
|----------------------|-------------------------|--------------------|---------------------|---------------------------|
| ① 手轮螺母
Handle Nut | ④ 填料压板
Gland Flange | ⑦ 填料
Packing | ⑩ 缠绕垫片
Gasket | ⑬ 阀瓣
Disc |
| ② 手轮
Handle | ⑤ 填料压套
Packing Gland | ⑧ 螺栓螺母
Bolt/Nut | ⑪ 阀杆
Stem | ⑭ 上密封座
Upper Seal Seat |
| ③ 阀杆螺母
Stem Nut | ⑥ 活节螺栓
Eyelet Bolt | ⑨ 阀盖
Bonnet | ⑫ 阀瓣螺母
Disc Bolt | ⑮ 阀体
Body |

主要外形和连接尺寸 Main external and connecting dimension

单位：Unit:mm

公称通径 DN	主要外形尺寸和连接尺寸(mm)Main external and connecting dimensions							H			WT (Kg)
	L	D	D1	D2	b	Z-φd	Do	-46°C	-101°C	-196°C	
LGL-150											
50	230	160	125	100	16	4-φ18	240	460	480	520	15
65	290	180	145	120	18	4-φ18	280	475	505	525	23
80	310	195	160	135	20	8-φ18	280	520	550	590	28
100	350	215	180	155	20	8-φ18	320	545	575	615	32
125	400	245	210	185	22	8-φ18	360	590	620	660	88
150	480	280	240	210	24	8-φ23	400	650	680	730	96
200	600	335	295	265	26	12-φ23	400	850	880	930	155
250	730	405	355	320	30	12-φ25	450	956	986	1036	425
300	850	460	410	375	30	12-φ25	500	1095	1125	1175	641



低温截止阀

Low Temperature Globe Valve

公称通径 DN	主要外形尺寸和连接尺寸(mm)Main external and connecting dimensions							H			WT (Kg)
	L	D	D1	D2	b	Z-Φd	Do	-46℃	-101℃	-196℃	
LGL-300											
50	230	160	125	100	20	4-Φ18	240	460	480	520	16
65	290	180	145	120	22	8-Φ18	280	475	505	525	23
80	310	195	160	135	22	8-Φ18	280	520	550	590	29
100	350	230	190	160	24	8-Φ23	320	545	575	615	32
125	400	270	220	188	28	8-Φ25	360	590	620	660	90
150	480	300	250	218	30	8-Φ25	400	650	680	730	98
200	600	360	310	278	34	12-Φ25	400	850	880	930	159
250	730	425	370	332	36	12-Φ30	450	956	986	1036	436
300	850	485	430	390	40	16-Φ30	500	1095	1125	1175	657

公称通径 DN	主要外形尺寸和连接尺寸(mm)Main external and connecting dimensions							H			WT (Kg)
	L	D	D1	D2	b	Z-Φd	Do	-46℃	-101℃	-196℃	
LGL-300											
50	230	160	125	100	88	20	240	483	604	646	16
65	290	180	145	120	110	22	280	499	530	551	24
80	310	195	160	135	21	22	280	546	578	620	30
100	350	230	190	160	150	24	320	572	604	646	33
125	400	270	220	188	176	28	360	620	651	693	93
150	480	300	250	218	204	30	400	683	741	767	100
200	600	360	320	282	260	38	400	893	924	977	163
260	730	425	385	345	313	42	450	1004	1035	1088	447
300	850	485	450	408	364	46	500	1150	1181	1234	673

上海伟伦阀门集团有限公司

Shanghai Weilun Valve Group Co., Ltd

电话: + (86) 21 62608686

传真: + (86) 21 63030787

地址: 上海市普陀区中山北路2911号中关村科技大厦26楼。

邮编: 200063

联系邮箱: sales@weilunnc.com

Tel: + (86) 21 62608686

Fax: + (86) 21 63030787

Add: 26th Floor, No.2911, North Zhongshan Rd, Shanghai, P.R.China

Zip code: 200063

Email: sales@weilunnc.com