



# 特殊阀门

SPECIAL VALVE

产 / 品 / 规 / 格 / 书

Product Specification



上海伟伦阀门集团有限公司

SHANGHAI WEILUN VALVE GROUP CO.,LTD



# 锻钢闸阀

Forged Steel Gate Valve

## 锻钢闸阀供货范围 Forged Steel Gate Valve Product Line

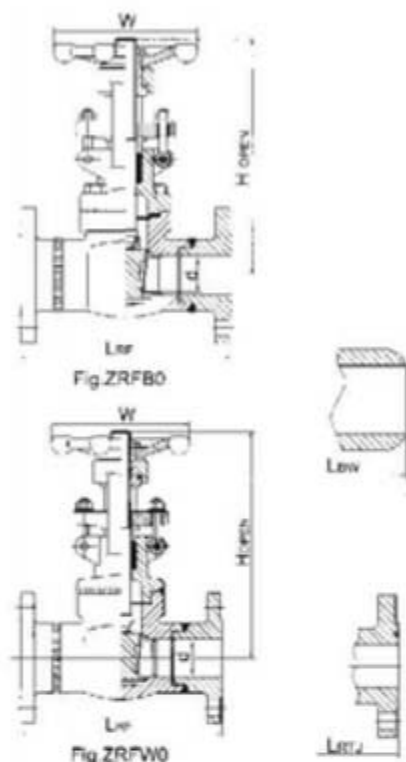
连接方式 Ends	通径形式 Port	结构形式 Structure	压力 Pressure		规范(Size)								
			PN	CLASS	8	10	15	20	25	32	40	50	65
					1/4	3/8	1/2	3/4	1	1-1/4	1-1/2	2	2-1/2
法兰、对焊 Flange, Buttweld	缩径RP	栓接/焊接阀盖-上螺纹式BB/WB-OS&Y	1.6~	150			*	*	*	*	*	*	*
			10.0	300			*	*	*	*	*	*	*
				600			*	*	*	*	*	*	*
法兰、对焊 Flange, Buttweld	全径FP	栓接/焊接/自密封阀盖-上螺纹式BB/WB/PB-OS&Y	16.0~	900			*	*	*	*	*	*	
			26.0	1500			*	*	*	*	*	*	
法兰、对焊 Flange, Buttweld	缩径RP	栓接/焊接阀盖-上螺纹式BB/WB-OS&Y	16.0~	900			*	*	*	*	*	*	
			42.0	1500			*	*	*	*	*	*	
				2500			*	*	*	*	*	*	
螺纹、承插焊 Threaded, Socket	缩径RP	栓接/焊接阀盖-上螺纹式/下螺纹式BB/WB OS&Y/ISRS	1.6~	150	*	*	*	*	*	*	*	*	
			10.0	300	*	*	*	*	*	*	*	*	
				600	*	*	*	*	*	*	*	*	
				800	*	*	*	*	*	*	*	*	
螺纹、承插焊 Threaded, Socket	全径FP	栓接/焊接阀盖-上螺纹式/下螺纹式BB/WB OS&Y/ISRS	1.6~	150	*	*	*	*	*	*	*	*	
			10.0	300	*	*	*	*	*	*	*	*	
				600	*	*	*	*	*	*	*	*	
				800	*	*	*	*	*	*	*	*	
螺纹、承插焊 Threaded, Socket	全径FP	栓接/焊接/自密封阀盖-上螺纹式BB/WB OS&Y/ISRS	16~	900	*	*	*	*	*	*	*		
			26.0	1500	*	*	*	*	*	*	*		
法兰、对焊、螺纹、承插焊 Flange, Buttweld, Threaded, Socket	全径FP	栓接加长阀盖-上螺纹式(低温)BB/LB-OS-Y	1.6~	150			*	*	*	*	*	*	
			10.0	300			*	*	*	*	*	*	
				600			*	*	*	*	*	*	
				800			*	*	*	*	*	*	
加长端-对焊、螺纹、承插焊 Buttweld, Threaded, Socket	缩径RP	栓接/焊接阀盖-上螺纹式BB/WB-OS&Y	-	800			*	*	*	*	*		
	缩径RP		-	1500			*	*	*	*	*		

## 性能范围 Performance Specification

公称压力 Normina Pressure		150	300	600	800	900	1500	2500
试验压力(Mpa) Test Pressure	壳体试验 Shell Test	2.93	7.55	10	20.1	15	37.5	63
	高压密封 High Pressure Seal Test	2.07	5.52	7.31	14.7	11.03	27.5	46
	低压密封 Low Pressure Seal Test	0.6						
适用温度 Applicable Temperature		≤425℃						
适用介质 Applicable Medium		水、油、气 Water, oil & gas						

# 锻钢闸阀

Forged Steel Gate Valve



压力Pressure:CLASS150~600

- 栓接阀盖或焊接式阀盖  
Bolted bonnet or welded bonnet
- 缩径  
Reduced Port
- 刚性闸板  
Solid wedge gate
- 法兰连接或对焊连接  
Flange ends or Butt-welding ends

## 技术规范Technical Specification

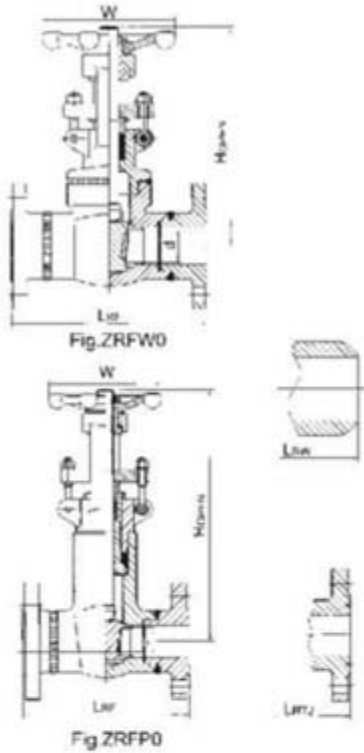
设计标准 Design Standard	ASME B16.34/API600
压力温度等级 Pressure-Temperature Rating	ASME B16.34
结构长度Face-Face	ASME B16.10
法兰式尺寸Flange Ends	ASME B16.5
对焊端连接Buttwelding Ends	ASME B16.25
检验与试验Inspection& Test	API598

## 主要外形尺寸和重量Main Dimensions & Weight

压力 Pressure	规格Size in	阀门尺寸Valve Main Dimension						重量 (kg)
		d (缩径)	LRF	LBW	LRTJ	H	W	
CLASS150	1/2	10	108	108	119	162	100	3
	3/4	12.7	117	117	130	162	100	3.5
	1	19.1	127	127	140	211	125	5.5
	1-1/4	24	140	140	153	238	125	6.8
	1-1/2	31.8	165	165	178	257	160	10.4
	2	38.1	178	216	190	282	180	14.4
	2-1/2	38.5	190	241	203	357	200	23.5
CLASS300	1/2	10	140	140	151	162	100	3.6
	3/4	12.7	152	152	165	162	100	4.9
	1	19.1	165	165	178	211	125	7
	1-1/4	24	178	178	191	238	125	9.4
	1-1/2	31.8	190	190	203	257	160	13.3
	2	38.1	218	216	237	282	180	18
	2-1/2	48.5	241	241	257	357	200	26.2
CLASS600	1/2	10	165	165	165	162	100	4.2
	3/4	12.7	190	190	190	162	100	5.8
	1	19.1	216	216	216	211	125	8.8
	1-1/4	24	229	229	229	238	125	12.1
	1-1/2	31.8	241	241	241	257	160	15.6
	2	38.1	292	292	295	282	180	19.5
	2-1/2	48.5	330	330	333	357	200	32

# 锻钢闸阀

Forged Steel Gate Valve



压力Pressure:CLASS900~2500

- 焊接式阀盖/自密封阀盖  
Welded Bonnet/Pressure Sealed Bonnet
- 缩径  
Reduced Port
- 刚性闸板  
Solid wedge gate
- 法兰连接或对焊连接  
Flange ends or Butt-welding ends

## 技术规范Technical Specification

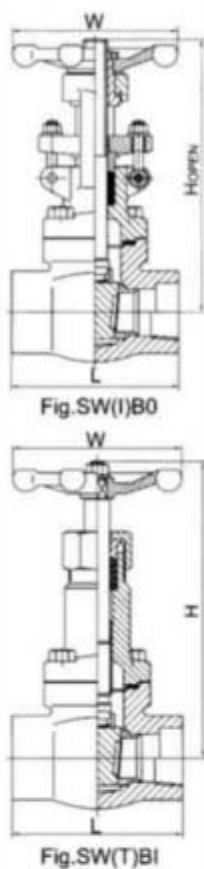
技术规范Technical Specification	ASME/API/BS
设计标准 Design Standard	ASME B16.34/BS5352
压力温度等级 Pressure-Temperature Rating	ASME B16.34
结构长度Face-Face	ASME B16.10
法兰型式尺寸Flange Ends	ASME B16.5
对焊端连接Buttwelding Ends	ASME B16.25
检验与试验Inspection& Test	API598

## 主要外形尺寸和重量Main Dimensions & Weight

压力 Pressure	规格Size in	阀门尺寸Valve Main Dimension							重量 (kg)	
		d (缩径)	LRF	LBW	LRTJ	H		W	WB	PB
						WB	PB			
CLASS900	1/2	10	216	216	216	197	321	180	9.8	11.5
	3/4	13	229	229	229	211	321	180	9.8	11.2
	1	19	254	254	254	238	321	180	9.5	10.8
	1-1/4	24	279	279	279	257	380	200	17.5	18
	1-1/2	40	305	305	305	276	414	200	21.6	22
	2	50	368	368	371	320	502	300	42.7	44
CLASS1500	1/2	10	216	216	216	197	321	180	9.8	11.5
	3/4	13	229	229	229	211	321	180	9.7	11.2
	1	19	254	254	254	238	321	180	9.5	10.8
	1-1/4	24	279	279	279	257	380	200	17.5	18
	1-1/2	40	305	305	305	276	414	200	21.6	22
	2	50	368	368	371	320	502	300	42.7	44
CLASS2500	1/2	10	264	264	264	197	321	180	12.3	13
	3/4	13	276	276	273	211	321	180	12.1	12.7
	1	19	308	308	308	238	321	180	11.8	12.5
	1-1/4	24	349	349	252.2	257	380	200	20.9	21.8
	1-1/2	40	384	384	337.2	276	414	200	27.5	29.3
	2	50	451	451	454.2	320	502	300	53.3	55.4

# 锻钢闸阀

Forged Steel Gate Valve



压力Pressure: CLASS150~600&CLASS800

- 栓接阀盖或焊接阀盖  
Bolted bonnet or welded bonnet
- 上螺纹或下螺纹阀杆  
Outside screw Stem or inside screw stem
- 全径或缩径  
Full port or reduced Port
- 刚性闸板  
Solid wedge gate
- 螺纹连接或承插焊连接  
Treaded ends or SW ends

## 技术规范Technical Specification

技术规范Technical Specification	ASME/API
设计标准 Design Standard	API602
压力温度等级 Pressure-Temperature Rating	ASME B16.34
结构长度Face-Face	工厂标准Factory Standard
法兰型式尺寸Flange Ends	ASME B16.11
对焊端连接Buttwelding Ends	ASME B1.20.1
检验与试验Inspection& Test	API598

## 主要外形尺寸和重量Main Dimensions & Weight

压力 Pressure	d (缩径)	规格Size		阀门尺寸Valve Main Dimension				重量 (kg)		
		in		d		L	H	W	缩径	全径
		缩径	全径	缩径	全径					
CLASS 150-600 CLASS800	上螺纹式OS&Y	1/4	-	7	-	79	166	100	2.2	-
		3/8	1/4	10	7	79	166	100	2.2	2.2
		1/2	3/8	10	10	79	166	100	2.2	2.2
		3/4	1/2	13	13	92	169	100	2.2	2.2
		1	3/4	18	18	111	193	125	4.7	4.3
		1-1/4	1	24	24	120	236	160	5.9	5.9
		1-1/2	1-1/4	29	29	120	146	160	6.9	6.9
		2	1-1/2	36.5	36.5	140	283	180	11.1	11.1
CLASS 150-600 CLASS800	下螺纹式ISRS	1/4	-	7	-	79	169	100	2.2	-
		3/8	1/4	10	7	79	169	100	2.2	2.4
		1/2	3/8	10	10	79	169	100	2.2	2.4
		3/4	1/2	13	13	92	182	100	2.2	2.3
		1	3/4	18	18	111	208	125	4.6	4.8
		1-1/4	1	24	24	120	254	160	5.9	6.1
		1-1/2	1-1/4	29	29	120	290	160	6.9	7.2
		2	1-1/2	36.5	36.5	140	330	180	11.1	11.2
-	2	-	46.5	178	372	200	-	14.1		

# 锻钢闸阀

Forged Steel Gate Valve

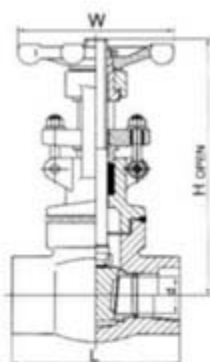


Fig.ZSW(T)B0

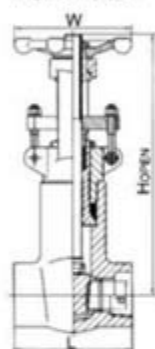


Fig.ZSW(T)P0

压力Pressure:CLASS900~1500

- 栓接阀盖/焊接式阀盖/自密封阀盖  
Bolted bonnet/Welded bonnet/Pressure sealed bonnet
- 全径或缩径  
Full port or reduced Port
- 刚性闸板  
Solid wedge gate
- 螺纹连接或承插焊连接  
Treaded ends or SW ends

## 技术规范Technical Specification

技术规范Technical Specification	ASME/API
设计标准 Design Standard	API602
压力温度等级 Pressure-Temperature Rating	ASME B16.34
结构长度Face-Face	工厂标准Factory Standard
法兰型式尺寸Flange Ends	ASME B16.11
对焊端连接Buttwelding Ends	ASME B1.20.1
检验与试验Inspection& Test	API598

## 主要外形尺寸和重量Main Dimensions & Weight

压力 Pressure	规格Size in	阀门尺寸Valve Main Dimension								重量 (kg)	
		d (全径)		L		H		W			
		BB/WG	PB	BB/WG	PB	BB/WG	PB	BB/WG	PB	BB/WG	PB
CLASS900	1/4	7	-	102	-	166	-	120	-	3.6	-
	3/8	10	-	102	-	166	-	120	-	3.5	-
	1/2	13	13	102	140	169	321	120	125	3.4	11.5
	3/4	18	18	111	140	193	321	125	125	3.8	11.0
	1	24	24	120	140	230	321	160	160	7.8	10.2
	1-1/4	29	29	120	178	246	380	160	160	11.9	20.5
	1-1/2	36.5	36.5	140	178	283	111	180	180	12.2	21.7
CLASS1500	2	46.5	46.5	178	216	330	502	200	240	21.9	43.5
	1/4	7	-	107	-	166	-	120	-	3.6	-
	3/8	10	-	102	-	166	-	120	-	3.5	-
	1/2	13	13	102	140	169	321	120	125	3.4	11.5
	3/4	18	18	111	140	193	321	125	125	3.8	11.0
	1	24	24	120	140	230	321	160	160	7.8	10.2
	1-1/4	29	29	120	178	246	380	160	160	11.9	20.5
	1-1/2	36.5	36.5	140	178	283	414	180	180	12.2	21.7
2	46.5	46.5	178	216	330	502	200	240	21.6	43.5	

## 上海伟伦阀门集团有限公司

Shanghai Weilun Valve Group Co., Ltd

---

电话: + (86) 21 62608686

传真: + (86) 21 63030787

地址: 上海市普陀区中山北路2911号中关村科技大厦26楼。

邮编: 200063

联系邮箱: [sales@weilunnc.com](mailto:sales@weilunnc.com)

---

Tel: + (86) 21 62608686

Fax: + (86) 21 63030787

Add: 26th Floor, No.2911, North Zhongshan Rd, Shanghai, P.R.China

Zip code: 200063

Email: [sales@weilunnc.com](mailto:sales@weilunnc.com)