



# 特殊阀门

SPECIAL VALVE

产 / 品 / 规 / 格 / 书

Product Specification

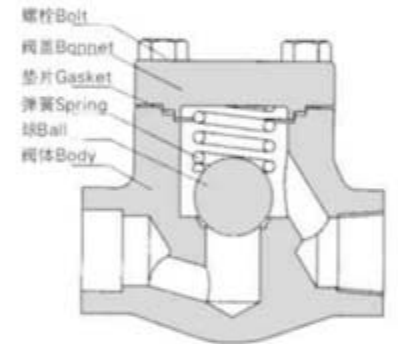
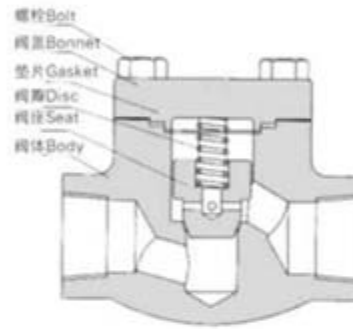
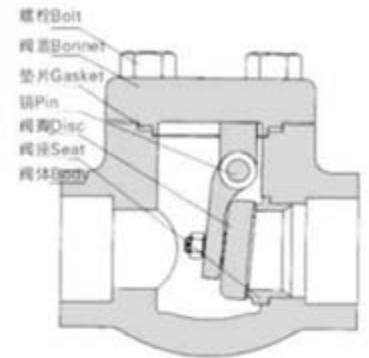
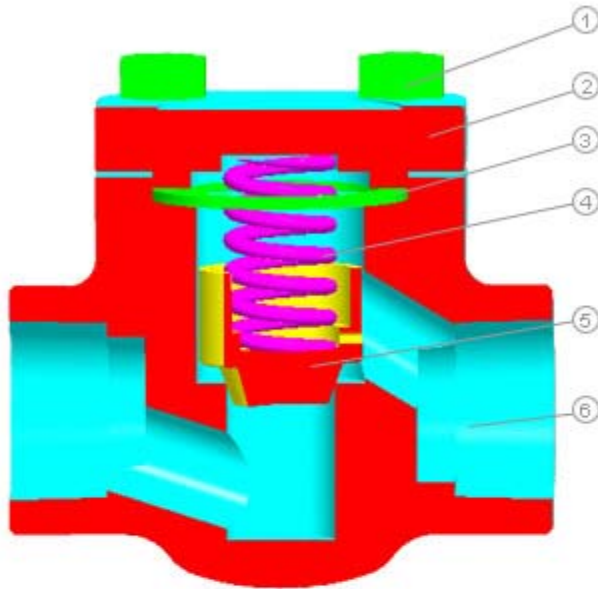


上海伟伦阀门集团有限公司

SHANGHAI WEILUN VALVE GROUP CO.,LTD

# 锻钢止回阀

Forged Steel Check Valve



- ① 六角头螺钉 Hex Stud
- ② 阀盖 Bonnet
- ③ 缠绕垫片 Gasket
- ④ 弹簧 Spring
- ⑤ 阀瓣 Disc
- ⑥ 阀体 Body

## 主要零件材料 Material List For Main Parts

序号No.	零件名称Part name		ASTM材料			
			碳钢Carb on steel		不锈钢tainless Steel	合金钢Alloy Steel
1	阀体	Body	A105	LF2/LF3	A182 F304	A182 F11/F22
2	阀座	Seat	A182F6a	A182F6a	A182 F304	A182 F11/F22
3	阀瓣/球	Disc/Ball	A182F6a	A182F/6a	A182 F304	A182 F6a
4	销	Pin	A276-410	A276-410	A276-304	A276--410
5	弹簧	Spring	硅锰刚SI. Mn Alloy steel		不锈钢 Stainless steel	铬钒钢 Cr. V Alloy steel
6	垫片	Gasket	柔性石墨+304 Graphite+304			
7	阀盖	Bonnet	A105	LF2/LF3	A182 F304	A182 F11/F22
8	螺栓	Bolt	A193 B7	A320L7	A193 B8	A193 B16

# 锻钢止回阀

Forged Steel Check Valve

## 锻钢止回阀供货范围 Forged Steel Xheck Valve Product Line

连接形式Ends	通径形式Port	结构形式Structure	压力Pressure	规范(Size)								
				8	10	15	20	25	32	40	50	
				CLASS	1/4	3/8	1/2	3/4	1	1-1/4	1-1/2	2
法兰、对焊 Flange, Buttwel	全径PP	栓接/焊接阀盖-旋启式/升降式 BS/BL/WS/WL	150			*	*	*	*	*	*	*
			300			*	*	*	*	*	*	*
			600			*	*	*	*	*	*	*
法兰、对焊 Flange, Buttwel	全径PP	自密封阀盖-升降式PL	900			*	*	*	*	*	*	*
			1500			*	*	*	*	*	*	*
			2500			*	*	*	*	*	*	*
螺纹、承插焊 Threaded, Socket	缩径RP	栓接/焊接阀盖-旋启式/升降式 BS/BL/WS/WL	150	*	*	*	*	*	*	*	*	*
			300	*	*	*	*	*	*	*	*	*
			600	*	*	*	*	*	*	*	*	*
			800	*	*	*	*	*	*	*	*	*
螺纹、承插焊 Threaded, Socket	全径PP	栓接/焊接阀盖-旋启式/升降式 BS/BL/WS/WL	150	*	*	*	*	*	*	*	*	*
			300	*	*	*	*	*	*	*	*	*
			600	*	*	*	*	*	*	*	*	*
			800	*	*	*	*	*	*	*	*	*
螺纹、承插焊 Threaded, Socket	全径PP	栓接/焊接阀盖-旋启式/升降式 BS/BL/WS/WL	900	*	*	*	*	*	*	*	*	
			1500	*	*	*	*	*	*	*	*	
螺纹、承插焊 Threaded, Socket	全径PP	Y形/栓接/焊接阀盖-升降式Y-BL/WL	800	*	*	*	*	*	*	*	*	
			1500	*	*	*	*	*	*	*	*	

## 性能范围 Performance Specification

公称压力Normina Pressure		150	300	600	800	900	1500	2500
试验压力(Mpa)Test Pressure	壳体试验Shell Test	2.93	7.55	10	20.1	15	37.5	63
	高压密封High Pressure Seal Test	2.07	5.52	7.31	14.7	11.03	27.5	46
	低压密封Low Pressure Seal Test	0.6						
适用温度Applicable Temperature		≤425°C						
适用介质Applicable Medium		水、油、气Water, oil&gas						



# 锻钢止回阀

Forged Steel Check Valve

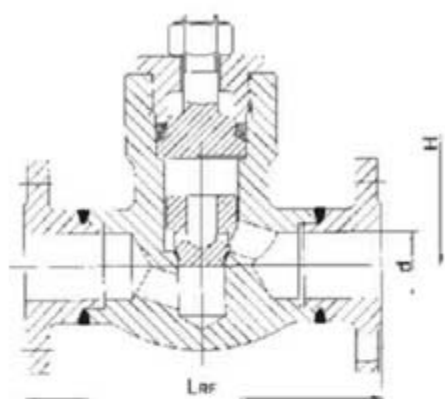
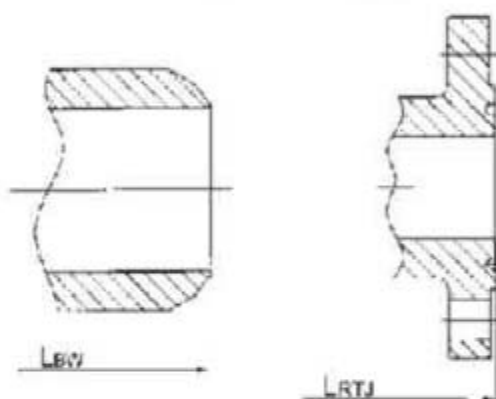


Fig.HRFPL



压力Pressure:CLASS900~1500

- 自密封阀盖  
Pressure sealed bonnet
- 全径  
Full Port
- 升降式  
Lift type
- 法兰连接或对焊连接  
Flange ends or Butt-welding ends

## 技术规范Technical Specification

技术规范Technical Specification	ASME/API/BS
设计标准 Design Standard	ASME B16.34/BSS352
压力温度等级 Pressure-Temperature Rating	ASME B16.34
结构长度Face-Face	ASME B16.10
法兰型式尺寸Flange Ends	ASME B16.5
对焊端连接Buttwelding Ends	ASME B16.25
检验与试验Inspection& Test	API598

## 主要外形尺寸和重量Main Dimensions & Weight

PN(class)	规格Size in	阀门尺寸Valve Main Dimension					重量 (kg)
		d (全径)	LRF	LRF	LRTJ	H	
CLASS900	1/2	13	216	216	216	117.5	10.5
	3/4	18	229	229	229	117.5	11.9
	1	24	254	254	254	117.5	13.9
	1-1/4	29	279	279	279	149	26.9
	1-1/2	36.5	305	305	305	149	25.1
	2	46.5	368	368	371.2	195	32
CLASS1500	1/2	13	216	216	216	117.5	10.5
	3/4	18	229	229	229	117.5	11.9
	1	24	254	254	254	117.5	13.9
	1-1/4	29	279	279	279	149	26.9
	1-1/2	36.5	305	305	305	149	25.1
	2	46.5	368	368	371.2	195	32
CLASS2500	1/2	13	264	264	264	125	12.6
	3/4	18	276	276	273	125	14.9
	1	24	308	308	308	125	16.5
	1-1/4	29	349	349	352.2	166	28
	1-1/2	36.5	384	384	387.2	166	27.6
	2	46.5	451	451	454.2	210	34.5

# 锻钢止回阀

Forged Steel Check Valve

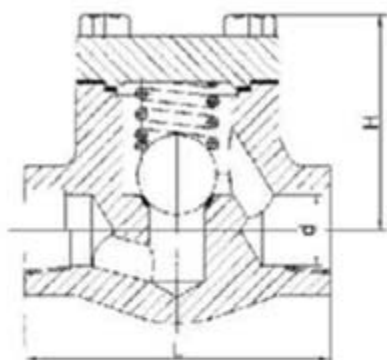


Fig.HSW(G)BL

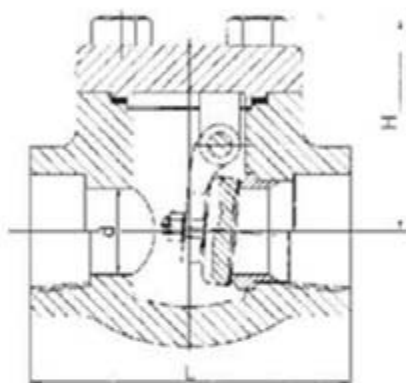


Fig HSW(G)BS

压力Pressure:CLASS150~600&CLASS800

- 自密封阀盖  
Pressure sealed bonnet
- 全径  
Full Port
- 升降式  
Lift type
- 法兰连接或对焊连接  
Flange ends or Butt-welding ends

## 技术规范Technical Specification

技术规范Technical Specification	ASME/API/BS
设计标准 Design Standard	BS5352
压力温度等级 Pressure-Temperature Rating	ASME B16.34
结构长度Face-Face	工厂标准Factory Standard
法兰型式尺寸Flange Ends	ASME B16.5
承插焊端连接 Socket-welded Ends	ASME B16.11
螺纹连接Threaded Ends	ASME B1.20.1
检验与试验Inspection& Test	API598

## 主要外形尺寸和重量Main Dimensions & Weight

压力 Pressure	结构形式 Structure	规格Size		阀门尺寸Valve Main Dimension				重量 (kg)
		in		d		L	H	
		缩径	全径	缩径	全径			
CLASS 150-600 CLASS800	旋启式 Swing Type	1/4	-	7	-	79	61	1.5
		3/8	1/4	10	7	79	61	1.4
		1/2	3/8	10	10	79	61	1.2
		3/4	1/2	13	10	92	61	1.4
		1	3/4	18	13	111	78	2.3
		1-1/4	1	24	18	120	84	3.9
		1-1/2	1-1/4	29	24	152	103	58
		2	1-1/2	36.5	29	172	118	8.9
CLASS 150-600 CLASS800	升降式 Lift Type	-	2	-	36.5	200	132	12.5
		1/4	-	7	-	79	61	1.3
		3/8	1/4	10	7	79	61	1.2
		1/2	3/8	10	10	79	61	1
		3/4	1/2	13	10	92	61	1.1
		1	3/4	18	13	111	78	1.9
		1-1/4	1	24	18	120	84	3.4
		1-1/2	1-1/4	29	24	120	101	4.5
2	1-1/2	36.5	29	170	120	7.3		
-	2	-	36.5	170	133	10		

# 锻钢止回阀

Forged Steel Check Valve

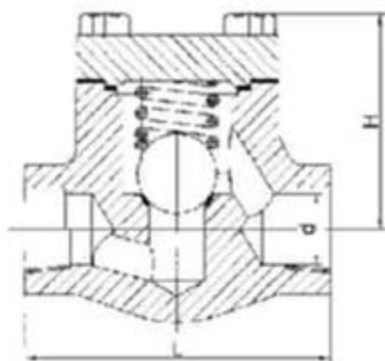


Fig.HSW(G)BL

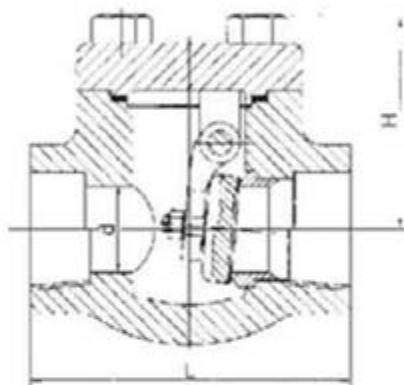


Fig.HSW(G)BS

压力Pressure:CLASS900~1500

- 栓接阀盖/焊接式阀盖  
Bolted Bonnet/welded Bonnet
- 全径  
Full Port
- 旋启式或升降式  
Swing or Lift type
- 螺纹连接或承插连接  
Treated Ends or sw ends

## 技术规范Technical Specification

技术规范Technical Specification	ASME/API/BS
设计标准 Design Standard	BS5352
压力温度等级 Pressure-Temperature Rating	ASME B16.34
结构长度Face-Face	工厂标准Factory Standard
法兰型式尺寸Flange Ends	ASME B16.5
承插焊端连接 Socket-welded Ends	ASME B16.11
螺纹连接Threaded Ends	ASME B1.20.1
检验与试验Inspection& Test	API598

## 主要外形尺寸和重量Main Dimensions & Weight

压力 Pressure	结构形式 Structure	规格Size		阀门尺寸Valve Main Dimension				重量 (kg)
		in		d		L	H	
		缩径	全径	缩径	全径			
CLASS900	旋启式 Swing Type	1/2	3/8	10	10	79	61	1.2
		3/4	1/2	13	13	92	61	1.4
		1	3/4	18	18	111	78	23
		1-1/4	1	24	24	120	84	3.9
		1-1/2	1-1/4	29	29	152	103	5.6
		2	1-1/2	36.5	36.5	172	118	8.9
CLASS1500	升降式 Lift Type	1/2	3/8	10	10	79	61	1
		3/4	1/2	13	13	92	61	1.1
		1	3/4	18	18	111	78	1.9
		1-1/4	1	24	24	120	84	3.4
		1-1/2	1-1/4	29	29	120	101	4.5
		2	1-1/2	36.5	36.5	140	120	7.3

## 上海伟伦阀门集团有限公司

Shanghai Weilun Valve Group Co., Ltd

---

电话: + (86) 21 62608686

传真: + (86) 21 63030787

地址: 上海市普陀区中山北路2911号中关村科技大厦26楼。

邮编: 200063

联系邮箱: [sales@weilunnc.com](mailto:sales@weilunnc.com)

---

Tel: + (86) 21 62608686

Fax: + (86) 21 63030787

Add: 26th Floor, No.2911, North Zhongshan Rd, Shanghai, P.R.China

Zip code: 200063

Email: [sales@weilunnc.com](mailto:sales@weilunnc.com)