



特殊阀门

SPECIAL VALVE

产 / 品 / 规 / 格 / 书

Product Specification

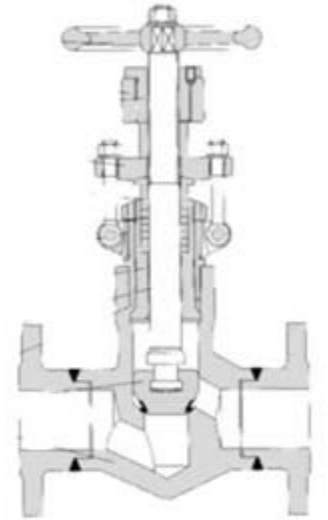
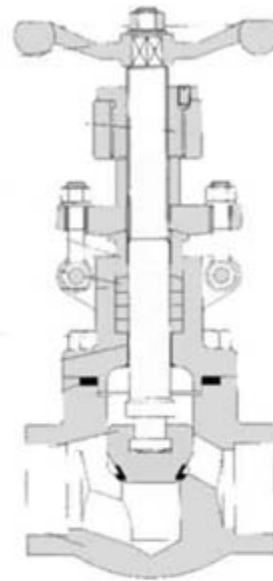
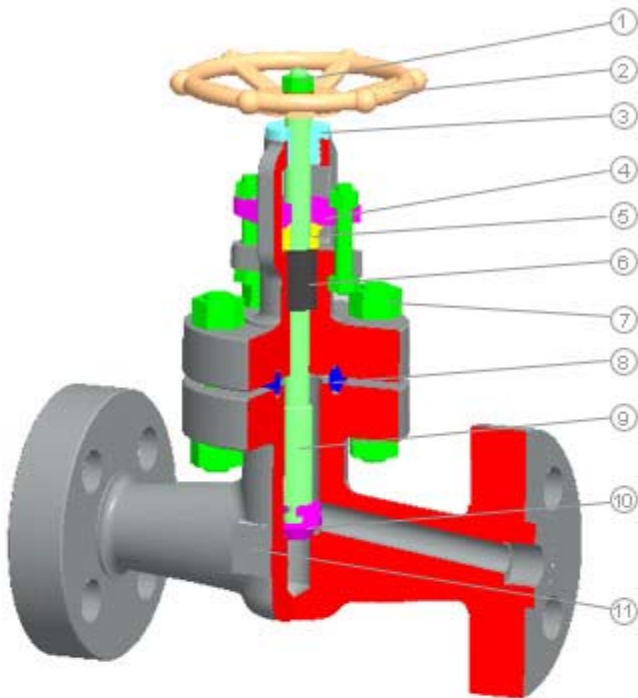


上海伟伦阀门集团有限公司

SHANGHAI WEILUN VALVE GROUP CO.,LTD

锻钢截止阀

Forged Steel Globe Valve



- ① 阀杆螺母
Hand Wheel Nut
- ② 手轮
Hand Wheel
- ③ 阀杆螺母
Stem Nut
- ④ 填料压板
Packing Gland
- ⑤ 填料压套
Packing Bushing
- ⑥ 填料
Packing
- ⑦ 螺栓螺母
Bolt & Nut
- ⑧ 密封环
Seal Ring
- ⑨ 阀杆
Stem
- ⑩ 阀瓣
Disc
- ⑪ 阀体
Valve Body

主要零件材料 Material List For Main Parts

序号No.	零件名称Part name		ASTM材料			
			碳钢Carb on steel		不锈钢Stainless Steel	合金钢Alloy Steel
1	阀体	Body	A105	LF2/LF3	A182 F304	A182 F11/F22
2	阀瓣	Disc	A182F6a	A182F6a	A182 F304	A182 F6a
3	阀杆	Stem	A276-410	A276-410	A276-304	A276-410
4	垫片	Gasket	柔性石墨+304 Graphite +304			
5	密封圈	Sealing ring	柔性石墨Graphite			
6	支架	Yoke	A216-WCB	A216 -WCB	A351 CF8	A216--WCB
7	阀盖	Bonnet	A105	A350 LF2/LF3	A182 F304	A182 F11/F22
8	压盖	Gland	A216-WCB	A216-WCB	A351 CF8	A216-WCB
9	螺栓	Bolt	A193 67	A320 L7	A193 68	A193 616
10	填料	Packing	柔性石墨 Graphite			
11	填料压套	Stem Bushing	A276 -410	A276 -410	A276 -304	A276-410
12	填料压盖	Gland	A216-WCB	A216-WCB	A351 CF8	A216-WCB
13	活节螺栓	Eye blot	A193 67	A320 L7	A193 68	A193 B7
14	阀杆螺母	Stem nut	A276-410			
15	手轮	handwhell	A1974或A47-32510			

锻钢截止阀

Forged Steel Globe Valve

锻钢截止阀供货范围 Forged Steel Globe Valve Product Line

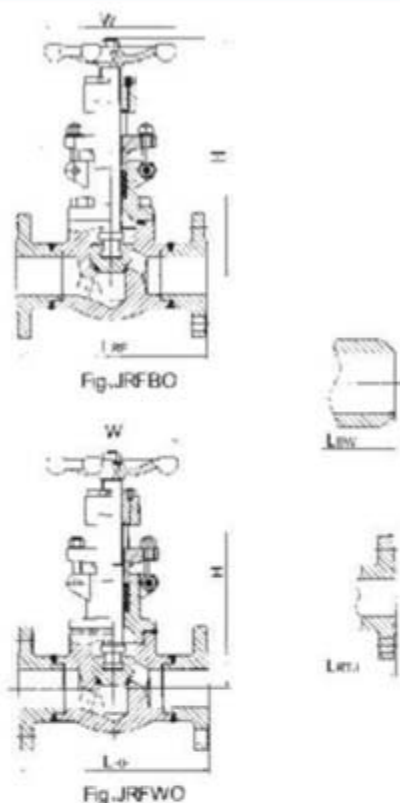
连接方式 Ends	通径形式 Port	结构形式 Structure	压力 Pressure	规格(Size)									
				8	10	15	20	25	32	40	50	65	
				CLASS	1/4	3/8	1/2	3/4	1	1-1/4	1-1/2	2	2-1/2
法兰、对焊 Flange Buttwel	缩径FP	栓接/焊接阀盖-上螺纹 BB/WB-OS&Y	150			*	*	*	*	*	*	*	*
			300			*	*	*	*	*	*	*	*
			600			*	*	*	*	*	*	*	*
法兰、对焊 Flange Buttwel	全径FP	栓接/焊接/自密封阀盖- 上螺纹式BB/WB/PB-OS&Y	900			*	*	*	*	*	*	*	
			1500			*	*	*	*	*	*	*	
法兰、对焊 Flange Buttwel	缩径FP	栓接/焊接阀盖-上螺纹 BB/WB-OS&Y	900			*	*	*	*	*	*	*	
			1500			*	*	*	*	*	*	*	
			2500			*	*	*	*	*	*	*	*
螺纹、承插焊 Threaded, Socket	缩径FP	栓接/焊接阀盖-上螺纹 式/下螺纹式BB/WB OS&Y/ISRS	150	*	*	*	*	*	*	*	*	*	
			300	*	*	*	*	*	*	*	*	*	
			600	*	*	*	*	*	*	*	*	*	
			800	*	*	*	*	*	*	*	*	*	
螺纹、承插焊 Threaded, Socket	全径FP	栓接/焊接阀盖-上螺纹 式-下螺纹式BB/WB OS&Y/ISRS	150	*	*	*	*	*	*	*	*	*	
			300	*	*	*	*	*	*	*	*	*	
			600	*	*	*	*	*	*	*	*	*	
			800	*	*	*	*	*	*	*	*	*	
螺纹-承插焊 Threaded, Socket	全径FP	栓接/焊接/自密封阀盖-上 螺纹式BB/WB OS&Y/ISRS	900	*	*	*	*	*	*	*	*	*	
			1500	*	*	*	*	*	*	*	*	*	
法兰、对焊、螺纹 、承插焊Flange, Buttweld Threaded, Socket	全径FP	栓接加长阀盖-上螺纹式 (低温) BB-LB-OS&Y	150			*	*	*	*	*	*	*	
			300			*	*	*	*	*	*	*	
			600			*	*	*	*	*	*	*	
			800			*	*	*	*	*	*	*	
螺纹、承插焊 Threaded, Socket	全径FP	Y形/栓接/焊接阀盖-上 螺纹式BB/WB-OS&Y	800										
			1500										

性能范围 Performance Specification

公称压力Normina Pressure		150	300	600	800	900	1500	2500
试验压力(Mpa)Test Pressure	壳体试验Shell Test	2.93	7.55	10	20.1	15	37.5	63
	高压密封High Pressure Seal Test	2.07	5.52	7.31	14.7	11.03	27.5	46
	低压密封Low Pressure Seal Test	0.6						
适用温度Applicable Temperature		≤425℃						
适用介质Applicable Medium		水、油、气Water, oil&gas						

锻钢截止阀

Forged Steel Globe Valve



压力Pressure:CLASS150~600

- 栓接阀盖或焊接式阀盖
Bolted bonnet or welded bonnet
- 缩径
Reduced Port
- 锥形阀瓣或针形阀瓣
General or needle type disc
- 法兰连接或对焊连接
Flange ends or Butt-welding ends

技术规范Technical Specification

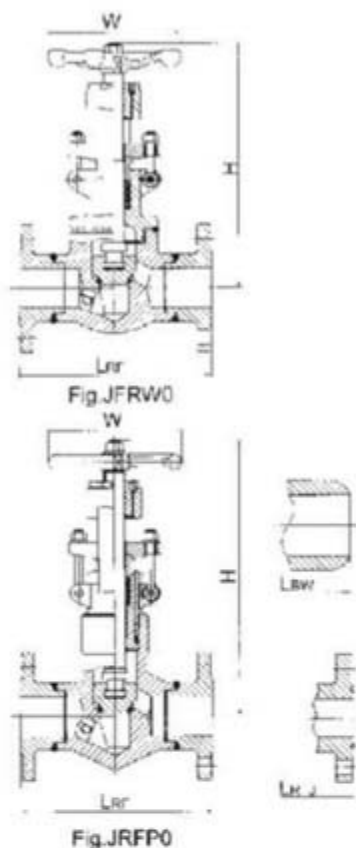
设计标准 Design Standard	ASME B16.34/BS5352
压力温度等级 Pressure-Temperature Rating	ASME B16.34
结构长度Face-Face	ASME B16.10
法兰式尺寸Flange Ends	ASME B16.5
对焊端连接Buttwelding Ends	ASME B16.25
检验与试验Inspection& Test	AP1598

主要外形尺寸和重量Main Dimensions & Weight

压力 Pressure	规格Size in	阀门尺寸Valve Main Dimension						重量 (kg)
		d (缩径)	LRF	LBW	LRTJ	H	W	
CLASS150	1/2	10	108	108	119	158	100	4.5
	3/4	13	117	117	130	163	100	6.9
	1	19.1	127	127	140	193	125	9.8
	1-1/4	24	140	140	152	250	160	13.5
	1-1/2	31.8	165	165	178	250	160	19.5
	2	38.1	203	203	216	291	180	28
	2-1/2	38.5	216	216	229	350	240	35.4
CLASS300	1/2	10	152	152	164	158	100	4.8
	3/4	13	178	178	190	163	100	7.7
	1	19.1	203	203	216	193	125	11
	1-1/4	24	216	216	229	250	160	16.8
	1-1/2	31.8	229	229	241	250	160	21.2
	2	38.1	267	267	283	291	180	32.6
	2-1/2	48.5	292	292	308	350	240	38
CLASS600	1/2	10	165	165	165	158	100	5.6
	3/4	13	190	190	190	163	100	7.8
	1	19.1	216	216	216	193	125	12.5
	1-1/4	24	229	229	229	250	160	17
	1-1/2	31.8	241	241	241	250	160	23.5
	2	38.1	292	292	295	291	180	38.8
	2-1/2	48.5	330	330	333	350	240	42.6

锻钢截止阀

Forged Steel Globe Valve



压力Pressure:CLASS900~1500

- 栓接阀盖/焊接式阀盖/自密封阀盖
Bolted bonnet/welded bonnet/pressure sealed bonnet
- 全径
Full Port
- 锥形阀瓣
General disc
- 法兰连接/对焊连接
Flange ends /Butt-welding ends

技术规范Technical Specification

技术规范Technical Specification	ASME/API/BS
设计标准 Design Standard	ASME B16.34/BS5352
压力温度等级 Pressure-Temperature Rating	ASME B16.34
结构长度Face-Face	ASME B16.10
法兰型式尺寸Flange Ends	ASME B16.5
对焊端连接Buttwelding Ends	ASME B16.25
检验与试验Inspection& Test	AP1598

主要外形尺寸和重量Main Dimensions & Weight

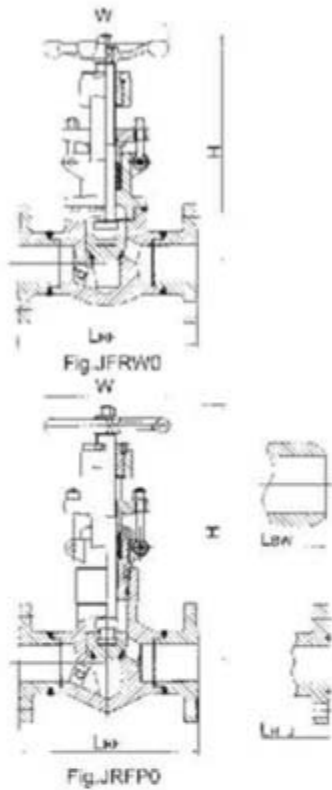
压力 Pressure	规格Size in	阀门尺寸Valve Main Dimension							重量 (kg)	
		d(全径)	LRF	LBW	LRTJ	H		W	BB/WB	PB
						BB/WB	PB			
CLASS900/ CLASS1500	1 /2	13	216	216	216	207	207	125	7.4	15.5
	3/4	18	229	229	229	240	207	125	12.5	16.9
	1	24	254	254	254	258	240	160	16	18.9
	1-1/4	29	279	279	279	290	258	160	17.2	25.5
	1 1 /2	36.5	305	305	305	337	290	180	23	34.3
	2	46.5	368	368	371.2	354	337	240	29.8	52.8

注：H为阀门全开时的高度。

Note:H means the height when valve is fully opened.

锻钢截止阀

Forged Steel Globe Valve



压力Pressure:CLASS900~2500

- 焊接式阀盖/自密封阀盖
Welded bonnet/pressure sealed bonnet
- 缩径
Reduced Port
- 锥形阀瓣
General disc
- 法兰连接/对焊连接
Flange ends /Butt-welding ends

技术规范Technical Specification

技术规范Technical Specification	ASME/API/BS
设计标准 Design Standard	ASME B16.34/BS5352
压力温度等级 Pressure-Temperature Rating	ASME B16.34
结构长度Face-Face	ASME B16.10
法兰型式尺寸Flange Ends	ASME B16.5
对焊端连接Buttwelding Ends	ASME B16.25
检验与试验Inspection& Test	AP1598

主要外形尺寸和重量Main Dimensions & Weight

压力 Pressure	规格Size in	阀门尺寸Valve Main Dimension							重量 Weight(kg)	
		d(全径)	LRF	LBW	LRTJ	H		W	WB	PB
CLASS900	1/2	10	216	216	216	310	333	180	13.5	12.5
	3/4	13	229	229	229	310	333	180	12.6	11.8
	1	19.1	254	254	254	310	333	180	11.8	11.5
	1-1/4	25	279	279	279	389	420	200	24.4	23.5
	1-1/2	32	305	305	305	389	420	200	22.5	21.7
	2	38.1	368	368	371	498	524	300	45.5	43.5
CLASS 1500	1/2	10	216	216	216	310	333	180	13.5	12.5
	3/4	13	229	229	229	310	333	180	12.6	11.8
	1	19.1	254	254	254	310	333	180	11.8	11.5
	1-1/4	25	279	279	279	389	420	200	24.4	23.4
	1-1/2	32	305	305	305	389	420	200	22.5	21.7
	2	38.1	368	368	371	498	524	300	45.5	43.5
CLASS2500	1/2	10	264	264	264	310	333	180	14.3	13.3
	3/4	13	276	276	273	310	333	180	13.1	12.5
	1	19.1	308	308	308	310	333	180	12.4	11.8
	1-1/4	25	349	349	252.2	389	420	200	25	25.5
	1-1/2	32	384	384	387.2	389	420	200	24.2	24.6
	2	38.1	451	451	454.2	498	524	300	49	47.2

注：H为阀门全开时的高度。

Note:H means the height when valve is fully opened.

锻钢截止阀

Forged Steel Globe Valve

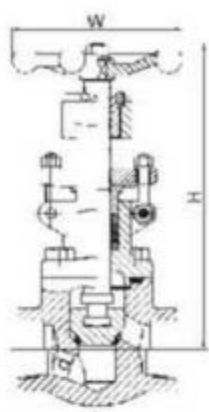


Fig.JSW(G)B0

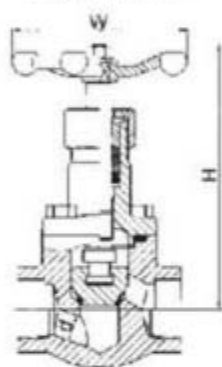


Fig.JSW(G)BI

压力Pressure:CLASS150~600&CLASS800

- 栓接阀盖或焊接阀盖
Bolted bonnet or welded bonnet
- 上螺纹或下螺纹阀杆结构
Outside screw or inside screw stem
- 全径或缩径
Full port or reduced Port
- 锥形阀瓣或针形阀瓣
General or meddle typr disc
- 螺纹连接或承插焊连接
Treaded ends or SW ends

技术规范Technical Specification

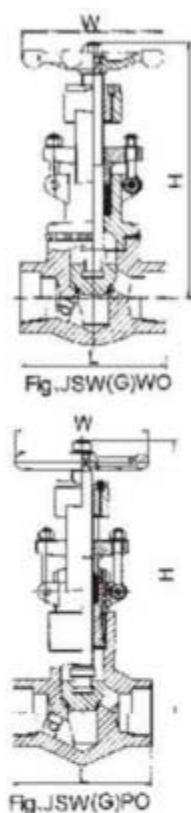
技术规范Technical Specification	ASME/API/BS
设计标准 Design Standard	ASME BS5352
压力温度等级 Pressure-Temperature Rating	ASME B16.34
结构长度Face-Face	工厂标准Factory Standard
对焊端连接 Buttwelding Ends	ASME B16.11
螺纹连接Threaded ENDS	ASME B1.20.1
检验与试验Inspection& Test	AP1598

主要外形尺寸和重量Main Dimensions & Weight

压力 Pressure	d (缩径)	规格Size		阀门尺寸Valve Main Dimension					重量 (kg)	
		in		d		L	H	W	缩径	全径
		缩径	全径	缩径	全径					
CLASS 150-600 CLASS800	上螺纹式OS&Y	1/4	-	7	-	79	153	100	2.2	-
		3/8	1/4	10	7	79	153	100	2.2	2.2
		1/2	3/8	10	10	79	158	100	2.2	22
		3/4	1/2	13	13	92	163	100	2.2	2.2
		1	3/4	18	18	111	193	125	4.7	4.3
		1-1/4	1	24	24	120	250	160	5.9	5.9
		1-1/2	1- 1/4	29	29	120	250	160	6.9	6.9
		2	1-1/2	36.5	36.5	140	291	180	11.1	11.1
CLASS 150-600 CLASS800	下螺纹式ISRS	1/4	-	7	-	79	157	100	1.9	-
		3/8	1/4	10	7	79	157	100	17	2.2
		1/2	3/8	10	10	79	157	100	1.6	2
		3/4	1/2	13	13	92	165	100	21	1
		1	3/4	18	18	111	195	125	3.3	2.4
		1-1/4	1	24	24	120	267	160	7.5	3.5
		1-1/2	1-1/4	29	29	152	267	160	7.8	8
		2	1- 1/2	36.5	36.5	172	301	180	11.4	8.6
-	2	-	46.5	200	312	240	-	14.4		

锻钢截止阀

Forged Steel Globe Valve



压力Pressure:CLASS900~1500

- 栓接阀盖/焊接式阀盖/自密封阀盖
Bolted bonnet/Welded bonnet/Pressure sealed bonnet
- 全径
Full Port
- 锥形阀瓣或针形阀瓣
General or needle type disc
- 螺纹连接或承插焊连接
Treaded ends or SW ends

技术规范Technical Specification

技术规范Technical Specification	ASME/API/BS
设计标准 Design Standard	ASME BS5352
压力温度等级 Pressure-Temperature Rating	ASME B16.34
结构长度Face-Face	工厂标准Factory Standard
对焊端连接 Buttwelding Ends	ASME B16.11
螺纹连接Threaded ENDS	ASME B1.20.1
检验与试验Inspection & Test	AP1598

主要外形尺寸和重量Main Dimensions & Weight

压力 Pressure	规格Size in	阀门尺寸Valve Main Dimension								重量 (kg)	
		d (全径)		L		H		W			
		BB/WB	PB	BB/WB	PB	BB/WB	PB	BB/WB	PB	BB/WB	PB
CLASS900	1/4	7	-	111	-	207	-	100	-	2.4	-
	3/8	10	-	111	-	207	-	100	-	2.2	-
	1/2	13	13	111	140	207	207	100	125	2	11.2
	3/4	18	18	130	140	240	207	125	125	3.8	10.5
	1	24	24	152	140	258	240	160	160	4.2	10.1
	1-1/4	29	29	172	178	290	258	160	160	8	21
	1-1/2	36.5	36.5	220	178	337	290	180	180	13.2	19.6
CLASS1500	2	46.5	46.5	235	216	354	337	240	240	16.8	40.4
	1/4	7	-	111	-	207	-	100	-	2.4	-
	3/8	10	-	111	-	207	-	100	-	2.2	-
	1/2	13	13	111	140	207	207	100	125	2	11.2
	3/4	18	18	130	140	240	207	125	125	3.8	10.5
	1	24	24	152	140	258	240	160	160	4.2	10.1
	1-1/4	29	29	172	178	290	258	160	160	8	21
	1-1/2	36.5	36.5	220	178	337	290	180	180	13.2	19.6
2	46.5	46.5	235	216	354	337	240	240	16.8	40.4	

上海伟伦阀门集团有限公司

Shanghai Weilun Valve Group Co., Ltd

电话: + (86) 21 62608686

传真: + (86) 21 63030787

地址: 上海市普陀区中山北路2911号中关村科技大厦26楼。

邮编: 200063

联系邮箱: sales@weilunnc.com

Tel: + (86) 21 62608686

Fax: + (86) 21 63030787

Add: 26th Floor, No.2911, North Zhongshan Rd, Shanghai, P.R.China

Zip code: 200063

Email: sales@weilunnc.com